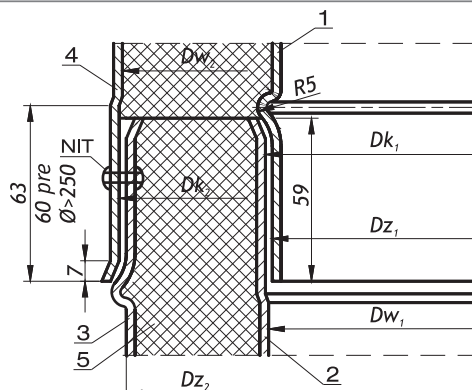


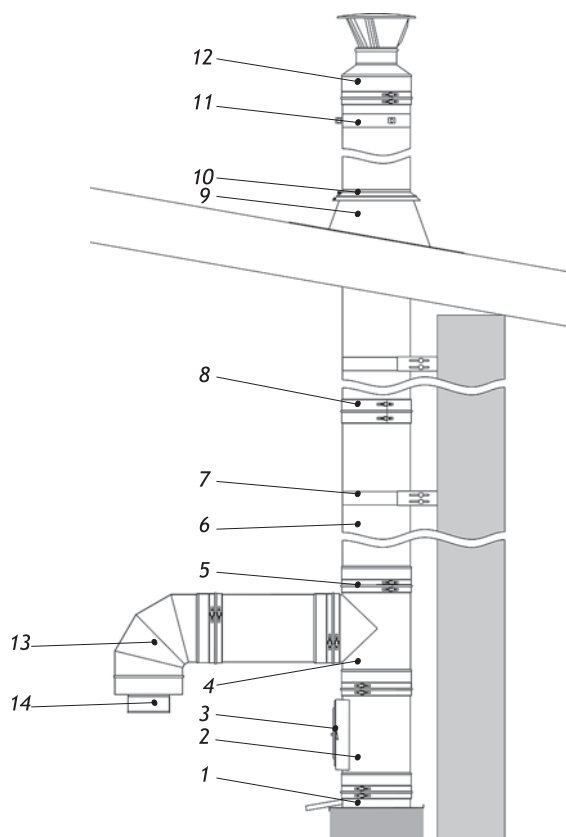
## ROZMERY HRDLOVÉHO SPOJA

Jednotlivé prvky komínového systému sú spojené vložением jednej časti prvku - signy, do druhej časti prvku - hrdla. Vďaka hrdlovým spojom dosiahneme pevnú a stabilnú konštrukciu komína. Spôsob spojenia prvkov umožňuje odtok kondenzátu po stenách komína do misky pre odvod kondenzátu. Vonkajší plášť je orientovaný hrdlom dole, čo zabráni zatečeniu dažďovej vody do komína. Prvky vonkajšieho plášťa v mieste spojov by mali byť pred osadením spony spojené niekoľkými nerezovými nitmi.

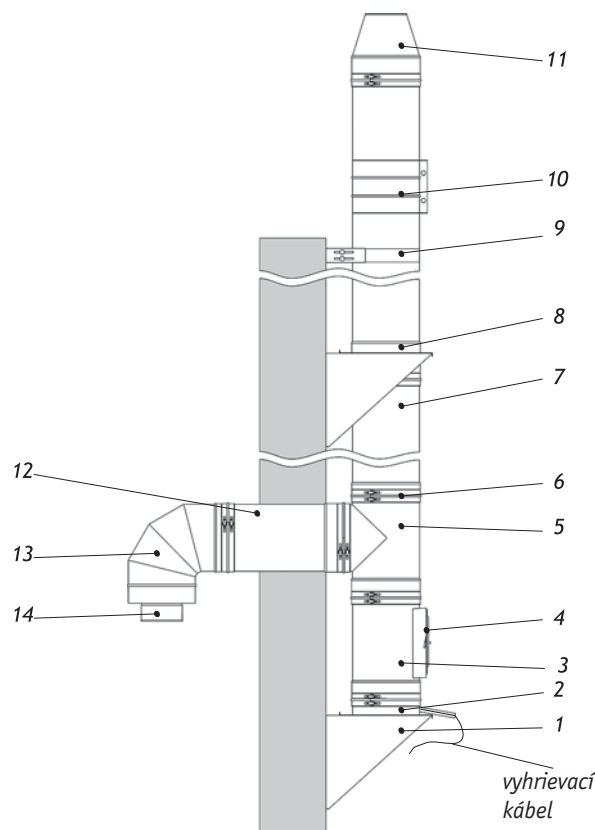


1. Signa - vnútorná rúra
2. Hrdlo - vnútorná rúra
3. Signa - vonkajšia rúra
4. Hrdlo - vonkajšia rúra
5. Tepelná izolácia

Obr. 1 Spôsob spájania trojplášťových prvkov



Obr. 2 Príklad montáže trojvrstvového komína vo vnútri stavby.



Obr. 3 Príklad montáže trojvrstvového komína, vonkajšie použitie.

Pozícia	Názov prvku	Kódové označenie
1	Miska pre odvod kondenzátu	MSD150/250-CH
2	Dvierkový diel	WCD150/250-CH6
3	Komínové dvierka	DW125x185
4	Sopúch 90°	TRD150/250/90-CH6
5	Spona 50	OPII250-CH
6	Rúra 1000 [mm]	RPD150/250/1000-CH6
7	Prestaviteľná objímka	OMD250-CH
8	Spona 90	OPI250-CH
9	Prestup strechou 0-20°	PKD250/20-CH
10	Protidažďová manžeta	KPD250-CH
11	Kotviaca a závesná objímka	OPO250-X
12	Komínové ústie	DKD150/250-CH6
13	Koleno 90°	KSD150/250/90-CH6
14	Prechod na jednoplášť	ZTD150/250-CH6-K

Pozícia	Názov prvku	Kódové označenie
1	Konzola nastaviteľná	KWD250-CH
2	Miska pre odvod kondenzátu	MSD150/250-CH
3	Dvierkový diel	WCD150/250-CH6
4	Komínové dvierka	DW125x185
5	Sopúch 90°	TRD150/250/90-CH6
6	Spona 50	OPII250-CH
7	Rúra 1000 [mm]	RPD150/250/1000-CH6
8	Vynášací diel	PPD150/250-CH
9	Prestaviteľná objímka	OMD250-CH
10	Spona 250	OPIII250-CH
11	Komínové ústie	USD150/250-CH6
12	Rúra 250 [mm]	RPD150/250/250-CH6
13	Koleno 90°	KSD150/250/90-CH6
14	Prechod na jednoplášť	ZTD150/250-CH6-K