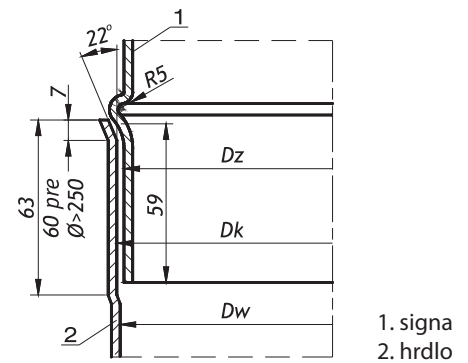
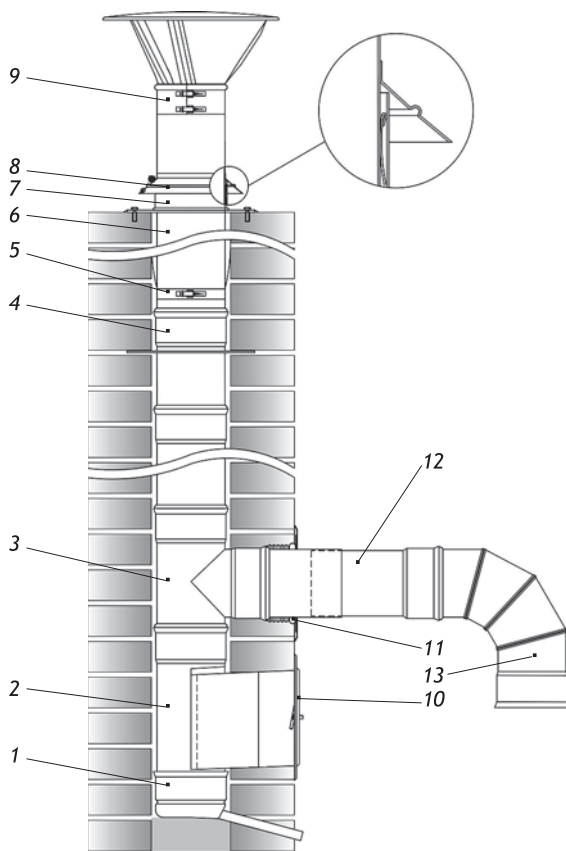


Hrdlové spoje

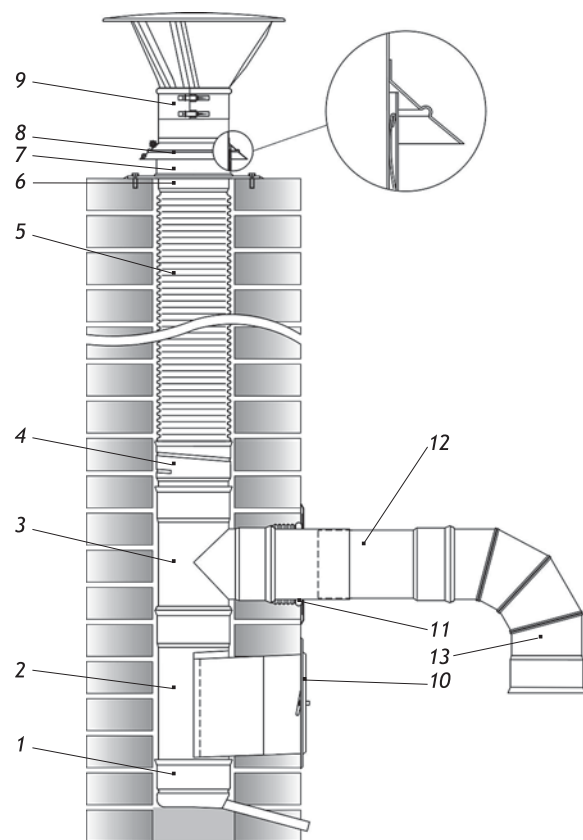
Jednotlivé prvky komínového systému sú spojené vložím jednej časti prvku - signy, do druhej časti prvku - hrdla. Vďaka hrdlovým spojom dosiahneme pevnú a stabilnú konštrukciu komína. Spôsob spojenia prvkov umožňuje odtok kondenzátu po stenách komína do misky pre odvod kondenzátu.



Obr. 1 Spôsob spájania jednoplášťových prvkov



Obr. 2 Príklad montáže jednoplášťového komína



Obr. 3 Príklad montáže jednoplášťového flexi komína

Pozícia	Názov prvku	Kódové označenie
1	Miska pre odvod kondenzátu	MS150-CH
2	Dvierkový diel	WC150-CH6
3	Sopúch 90°	TR150/90-CH6
4	Vynášací diel	PP150-CH6
5	Dištančná objímka	OUI150-CH
6	Rúra 1000 [mm]	RP150/1000-CH6
7	Krycia doska	PD150-CH
8	Protidažďová manžeta	KPD150-CH
9	Meidingerova hlava	DK150-CH6
10	Komínové dvierka	DW125X185
11	Rozeta	ROZ150-H17
12	Rúra nastaviteľná	RT150/2X250-CH6
13	Koleno nastaviteľné 0 - 90°	KN150/90-CH6

Pozícia	Názov prvku	Kódové označenie
1	Miska pre odvod kondenzátu	MS150-CH
2	Dvierkový diel	WC150-CH6
3	Sopúch 90°	TR150/90-CH6
4	Dopojenie na flexi hadicu	ZST150-CH6-K
5	Rúra elastická	RESF 150-CH
6	Dopojenie z flexi hadice	ZST150/150-CH6-N
7	Krycia doska	PD150-CH
8	Protidažďová manžeta	KPD150-CH
9	Meidingerova hlava	DK150-CH6
10	Komínové dvierka	DW125X185
11	Rozeta	ROZ150-H17
12	Rúra nastaviteľná	RT150/2X250-CH6
13	Koleno nastaviteľné 0 - 90°	KIN150/90-CH6